

# Intégration du canal Stockage à Rennes 1

Formation ESUP-MAROC du 13 et  
14 novembre 2008  
Raymond Bourges

ESUP-MAROC 13 et 14/11/2008

**ESUP** Portail

# Licence

- **Vous êtes libres**
  - De reproduire, distribuer et communiquer cette création au public
  - De modifier cette création
- **Ceci selon les conditions de la licence Creative Commons**
  - Cf. <http://creativecommons.org/licenses/by-nc-sa/2.5/>

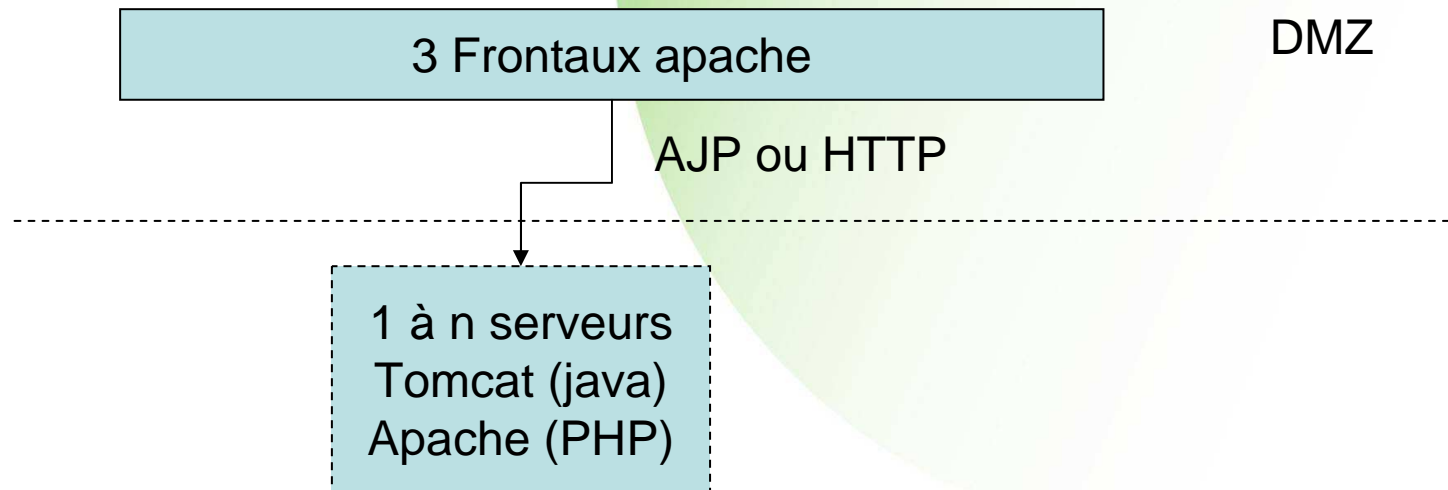
# Architecture générale

ESUP-MAROC 13 et 14/11/2008

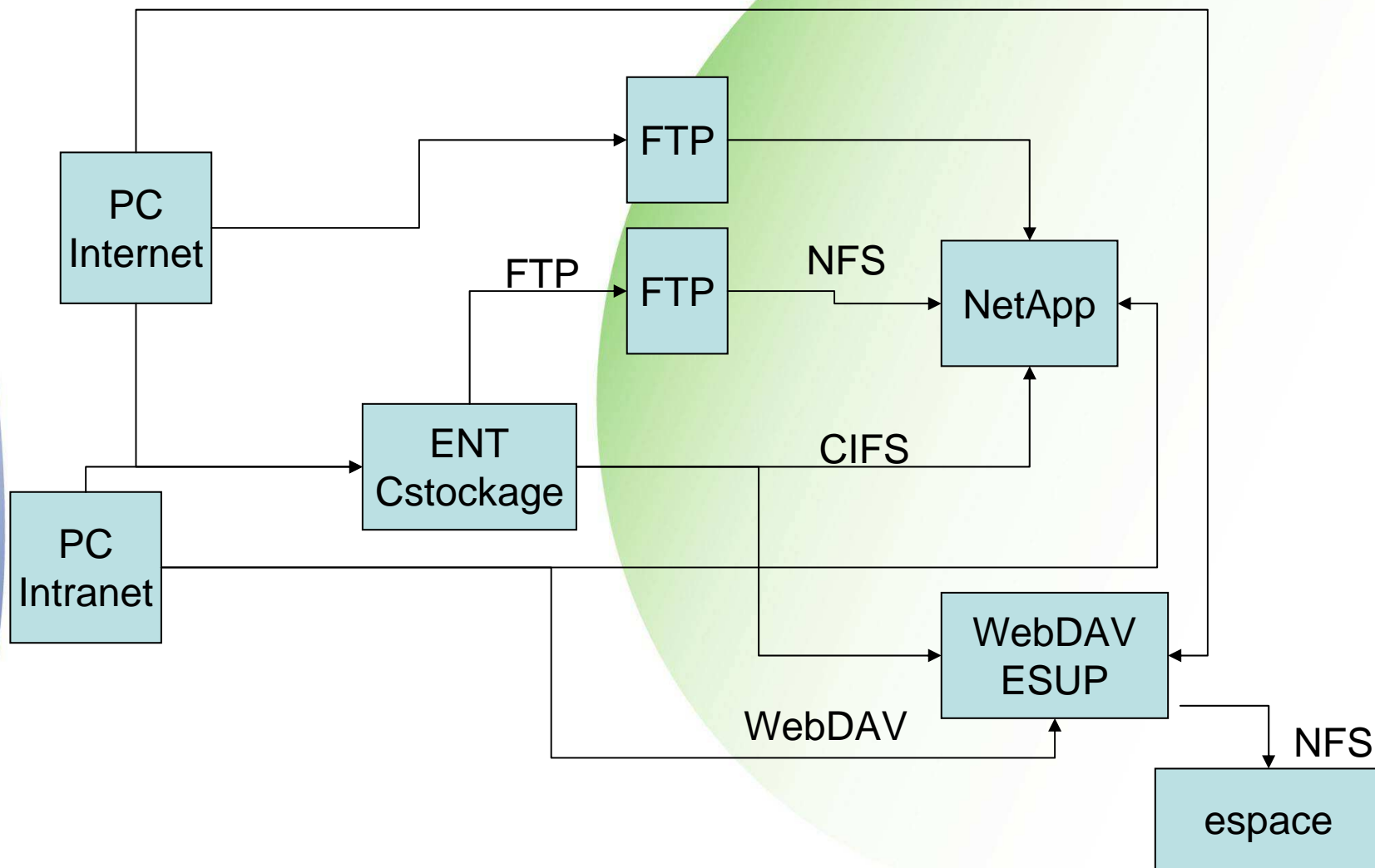
**ESUP** Portail

# Architecture

- Pour un service Web (ent, partages, Webmail, etc.)
- Accès au « vrai » serveur par j<service><n° serveur>.domain.fr
  - Jent3.domain.fr
  - Jwebmail1.etudiant.domain.fr



# Architecture



# Les serveurs

ESUP-MAROC 13 et 14/11/2008

**ESUP** Portail

# Les serveurs

- NetApp
  - Pour les home dirs
  - CIFS et NFS
  - netapp.domain.fr:/private/staff
    - 2.5T (918G, 1.6T, 37%)
    - 1Go x 4000 personnes = 4 To !!!
  - netapp.domain.fr:/private/student
    - 2.2T (1.4T, 748G, 66%)
    - 500 Mo x 25000 personnes = 12,5 To !!!
- Serveur FTP
  - Frontal CAS sur NetApp
- Serveur WebDAV ESUP
  - Pour les espaces partagés

# Principes du partage de fichier avec le serveur WebDAV ESUP

ESUP-MAROC 13 et 14/11/2008

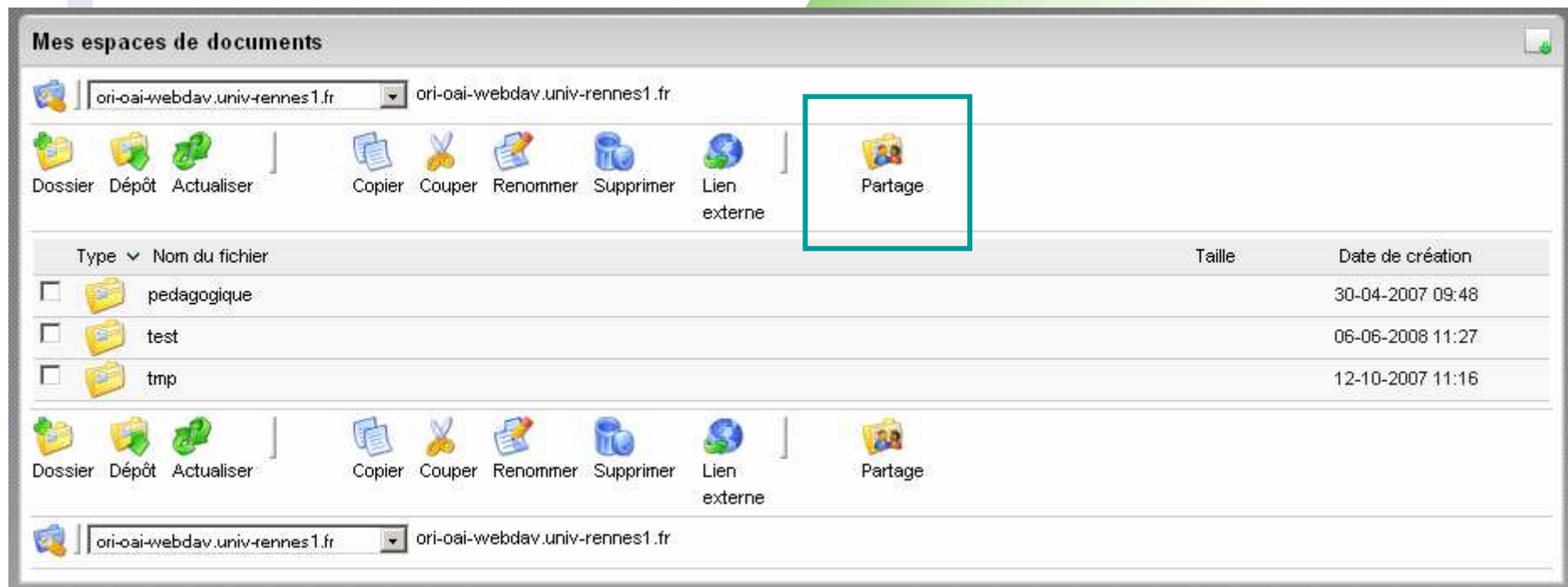
**ESUP** Portail



# Partage de fichiers avec le WebDAV ESUP

- Accès
  - Depuis le canal du portail
  - Depuis WebFolder Windows
  - Depuis Word
- Droits
  - Suivant le standard ACP
  - Basé sur les groupes du portail

# Partage de fichiers



# Partage de fichiers

**Mes espaces de documents**

Partage de "Mon espace > tmp > test"

Valider Annuler Supprimer tout

Utilisateurs

Nom	Lecture	Ecriture	Partage
<input type="checkbox"/> Odile Germes	<input checked="" type="checkbox"/>	<input checked="" type="checkbox"/>	<input checked="" type="checkbox"/>
<input type="checkbox"/> webmaster	<input checked="" type="checkbox"/>	<input checked="" type="checkbox"/>	<input checked="" type="checkbox"/>

Ajouter un utilisateur local   Ajouter un utilisateur distant

Supprimer

Groupes

Nom	Lecture	Ecriture	Partage
<input type="checkbox"/> Centre de Ressources Informatiques (PERS_957) (proposé par défaut)	<input checked="" type="checkbox"/>	<input type="checkbox"/>	<input type="checkbox"/>
<input type="checkbox"/> Centre d'Ingénierie et de Ressources Multimédia (PERS_963) (proposé par défaut)	<input checked="" type="checkbox"/>	<input type="checkbox"/>	<input type="checkbox"/>

Ajouter   Supprimer

Répertoire public en lecture

OUI

NON

Utilisation des droits hérités

OUI

NON

# Partage de fichiers

**Mes espaces de documents**

Groupes disponibles	Groupes sélectionnés
Les groupes	Pôle Infrastructure (PERS_57IN)
shib	Pôle système d'information et de service (PERS_57SI)
uPortal	<a href="#">Continuer avec la sélection</a> <a href="#">Abandonner la sélection</a>
Tous les groupes de personnes	
Administrateurs	
Anonymes	
Autres groupes (LDAP)	
Etablissement	
Etudiants	
Personnels	
Composantes personnels (COMPPERS)	
Action Sociale de l'Université de Rennes 1 (PERS_961)	
Centre d'Ingénierie et de Ressources Multimédia (PERS_963)	
Centre de Ressources Informatiques (PERS_957)	
CRI - Pôle Administration (PERS_57SA)	
Comité Réseau des Universités (PERS_57CRU)	
Pôle Infrastructure (PERS_57IN)	
Pôle Services de proximité (PERS_57SP)	

# Partage de fichiers



**Mes espaces de documents**

Gestion de mes espaces Validater Annuler

Chemin d'accès	De la part de	Etat	Libellé
<b>http://ori-oai-webdav-trusted.univ-rennes1.fr:80</b>			
files/referencement/pedagogique	Raymond Bourges	✗	
┆ CNB	Raymond Bourges	✗	
┆ CRI/test	Raymond Bourges	✗	
┆ ENVAM	Raymond Bourges	✗	
┆ SCD/Annales_scEco	Anne-Claire Bernaudin	✔	Annales de Sc ECO
┆ SCD/test	Anne-Claire Bernaudin	✗	
┆ Sciences_economiques	Anne-Claire Bernaudin	✗	
┆ ┆ ChantalGueguen	Anne-Claire Bernaudin	✗	
files/referencement/test	Raymond Bourges	✗	
files/referencement/TestShib/TERENA	Raymond Bourges	✗	

# Partage de fichiers

Mes espaces de documents

annales de Sc ECO (Anne-Claire Bernaudin) annales de Sc ECO

Dossier Dépôt Actualiser Copier Couper Renommer Supprimer Lien externe Partage

Type	Nom du fichier	Taille	Date de création
<input type="checkbox"/>	352382104_GE21870.pdf	1.55 Mo	21-07-2008 13:58
<input type="checkbox"/>	352382104_GE21870retraite.pdf	1.56 Mo	13-10-2008 10:01
<input type="checkbox"/>	352382104_GE21939.pdf	7.24 Mo	21-07-2008 11:06
<input type="checkbox"/>	352382104_GE21939retraite.pdf	7.51 Mo	27-10-2008 10:09

Dossier Dépôt Actualiser Copier Couper Renommer Supprimer Lien externe Partage

annales de Sc ECO (Anne-Claire Bernaudin) annales de Sc ECO

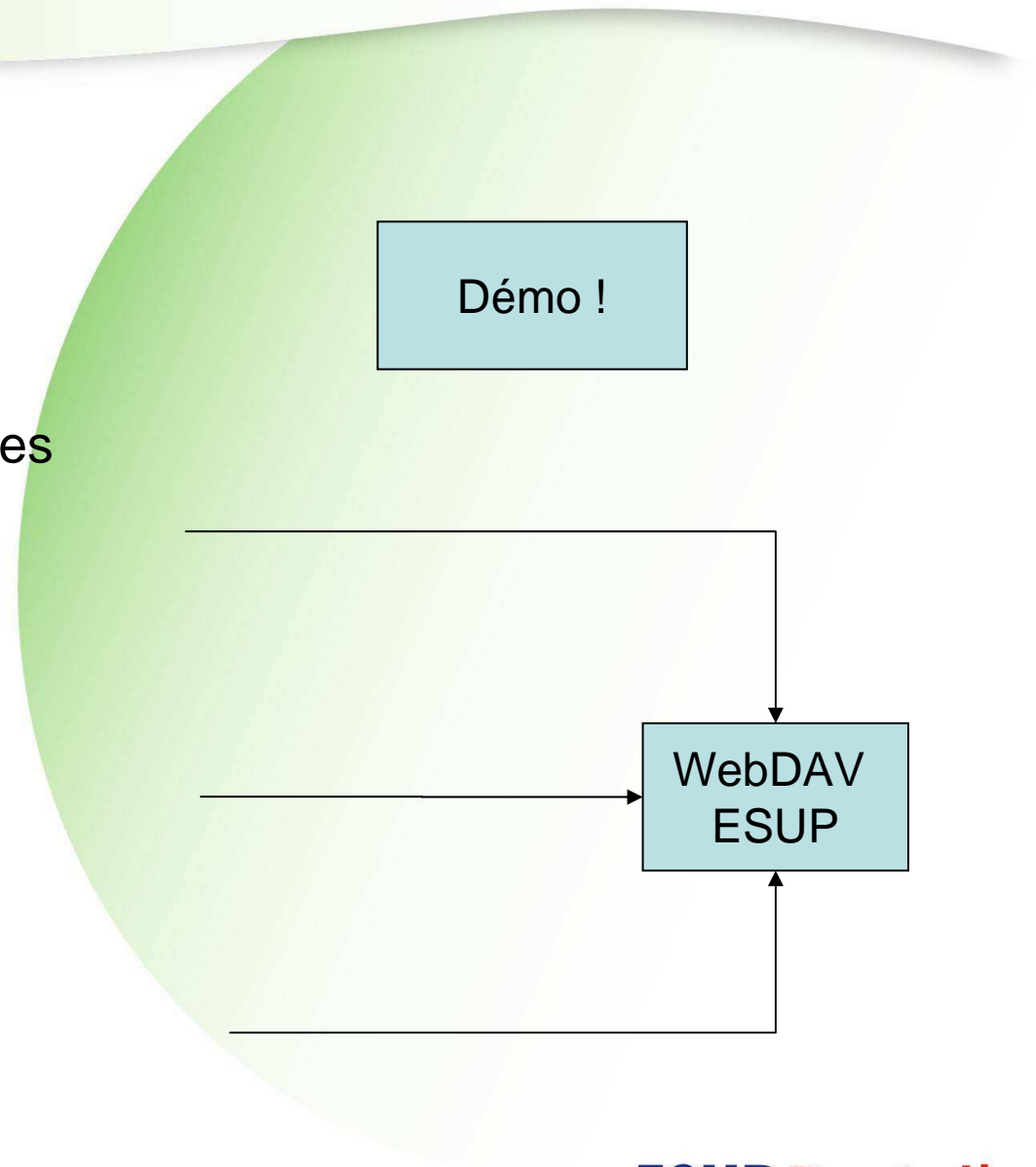
# **Principe de l'identification en fonction de l'URL d'accès au serveur WEBDAV ESUP**

ESUP-MAROC 13 et 14/11/2008

**ESUP** Portail

# URL du WebDAV ESUP

- Partages-ldap
  - Pour accès avec user/password sésame
- Partages-trusted
  - Accès depuis les machines ENT
- Partages
  - Accès unauthenticated
- Partages-cas
  - Accès via CAS





# Serveur FTP en frontal du netapp

ESUP-MAROC 13 et 14/11/2008

**ESUP** Portail

# Pourquoi ?

- NetApp
  - Rapide
  - Parle CIFS, NFS et WebDAV
  - Idéal pour servir du homedir
    - Au moins en environnement Windows
  - Mais !
    - Ne connais pas CAS
    - Demande une identification utilisateur en CIFS
    - WebDAV très limité
      - Un seul volume
      - Accès total au volume
      - Confidentiel (plus commercial qu'autre chose)

# Pourquoi ?

- Le serveur FTP utilise le netApp en montage NFS
  - Il a accès à toutes les données
  - C'est lui qui gère l'identification
  - Il est compatible CAS

# FTP et CAS

- Montage NFS
  - netapp.domain.fr:/private/staff
  - netapp.domain.fr:/private/student
- Serveur FTP
  - Utilisation de pure-ftpd
    - Compatible CAS
    - Test d'autres serveurs compatibles CAS mais faisant des requêtes LDAP parasites

# Config PAM

```
# pas indispensable pour le canal qui utilise CAS :  
# auth sufficient /lib/security/pam_ldap.so  
auth sufficient /lib/security/pam_ccreds.so action=validate  
    service_specific  
auth [success=ok new_authtok_reqd=ok ignore=done default=die]  
    /lib/security/pam_cas.so -sftp://srvftp.domain.fr  
    -f/etc/pam_cas.conf  
auth optional /lib/security/pam_ccreds.so action=store service_specific  
  
account sufficient /lib/security/pam_ldap.so config=/etc/ldap.conf
```

# Config PAM

- A noter
  - Utilisation de ccreds pour mémoriser le dernier mot de passe utilisé
    - En fait c'est un ST CAS qui n'a pas été généré par le canal Stockage à chaque clic afin de gagner en performance
  - On précise un fichier config pour pam\_LDAP
    - Utilisation d'un filtre LDAP différent de celui utiliser par /etc/pam.d/system-auth
      - nss\_base\_passwd  
ou=people,dc=domain,dc=fr?one?&(ur1etatcompte=on)(|(ur1sourcecreation=HARP\*)(ur1sourcecreation=APOGUR1)(employeetype=BANALISEUR1)(ur1sourcecreation=ETCUR1))
      - nss\_base\_passwd  
ou=people,dc=domain,dc=fr?one?|(departmentnumber=57IN)(departmentnumber=57SI)

# Configuration du canal

ESUP-MAROC 13 et 14/11/2008

**ESUP** Portail

# CStockage

- Fichier de configuration
  - properties/CStockage.xml
- Documentation
  - [http://www.esup-portail.org/consortium/espace/Stockage\\_2F/CStockage/cuurrent/](http://www.esup-portail.org/consortium/espace/Stockage_2F/CStockage/cuurrent/)
    - Installation
    - Utilisation



# CStockage

- Définition d'espace
  - Type, auth, url, droit de visibilité
- Possibilité de partager des espaces
  - Enregistrement des partages dans une base de données

# CStockage

```
<SERVER
url="smb://ip.ip.ip.ip"
authenticationMode="asked"
serverType="cifs">
  <PARAMETER name="cifsDomain" value="domain.fr"/>
  <PARAMETER name="cifsDisablePlainTextPassword" value="false"/>
  <PARAMETER name="cifsShowHiddenFiles" value="true"/>
  <PARAMETER name="cifsShowHiddenFilesList" value="~snapshot"/>
  <SPACE key="smb1"
    label="Répertoire d'Accueil Sésame"
    path="/{uid}"
    actionType="classic"
    showQuota="true"/>
</SERVER>
```

# CStockage

```
<SERVER url="ftp://srvftp.domain.fr" serverType="ftp"
authenticationMode="cas" manageAcl="false">
  <PARAMETER name="ftpControlEncoding" value="ISO-8859-1" />
  <PARAMETER name="ftpUsePasvMode" value="true" />
  <PARAMETER name="ftpType" value="UNIX" />
  <PARAMETER name="ftpFileType" value="BINARY" />
  <PARAMETER name="ftpBufferSize" value="16384" />
  <PARAMETER name="ftpCacheCreds" value="true" />
  <SPACE key="ftp2"
  label="Répertoire d'Accueil Sésame"
  path="/private/staff/{uid}"
  pathRegexp="^(/private/staff/).*:^(/private/staff/).*:^(/private/staff/).*"
  pathRegexpSeparator=":"
  <!-- bourges = /private/staff/s/es/bourges -->
  actionType="classic" sharing="false" obliged="true"
  showQuota="false" allowPublicSharing="false" />
</SERVER>
```



# CStockage

```
<SERVER
url="http://partages-trusted.domain.fr:80"
serverType="webdav"
authenticationMode="trusted"
login="{uid}"
password="XXXXX">
  <PARAMETER name="browserAccessUrl" value="http://partages.domain.fr:80"/>
  <PARAMETER name="aclNamespace" value="DAV:"/>
  <PARAMETER name="aclUserPrefix" value="/users"/>
  <PARAMETER name="aclGroupPrefix" value="/roles"/>
  <PARAMETER name="aclHiddenGroupsInTree" value="/roles/local"/>
  <PARAMETER name="aclSecurity" value="/roles/local/root"/>
  <SPACE key="webdav1"
  label="Espaces sur Partages"
  path="/files/partages"
  sharing="complex"
  actionType="classic"
  showQuota="true"
  allowPublicSharing="true"
  browserAccessUrlVisibility="public_only"
  manageShibUsers="true" >
    <AUTHORIZATION operator="or">
      <ALLOWED attribute="uid" value="bourges"/>
      <ALLOWED attribute="uid" value="germes"/>
    </AUTHORIZATION>
  </SPACE>
</SERVER>
```

# Publication du canal

```
<channel-definition>
  <title>Espaces documents</title>
  <name>Mes espaces de documents</name>
  <fname>customCStockage</fname>
  <desc>Créer des répertoires, déposer des documents dans mes espaces de documents</desc>
  <type>Custom</type>
  <class>org.esupportail.portal.channels.CStockage.CStockage</class>
  <timeout>30000</timeout>
  <hasedit>N</hasedit>
  <hashelp>N</hashelp>
  <hasabout>N</hasabout>
  <secure>N</secure>
  <locale>en_US</locale>
  <categories>
    <category>Outils de Communication</category>
  </categories>
  <groups>
    <group>Etudiants</group>
    <group>Composantes personnels (COMPPERS)</group>
    <group>Comptes generiques (GENERIPERS)</group>
    <group>Etablissement ENSCR</group>
    <group>Etablissement IEP</group>
    <group>Comptes personnes partenaires Rennes 1 (GENERIPERSEXT)</group>
  </groups>
  <parameters>
  </parameters>
</channel-definition>
```