



Esup-papercut



ESUP Portail

Vincent Bonamy
Vincent.Bonamy@univ-rouen.fr

Université de Rouen – 8 Novembre 2013

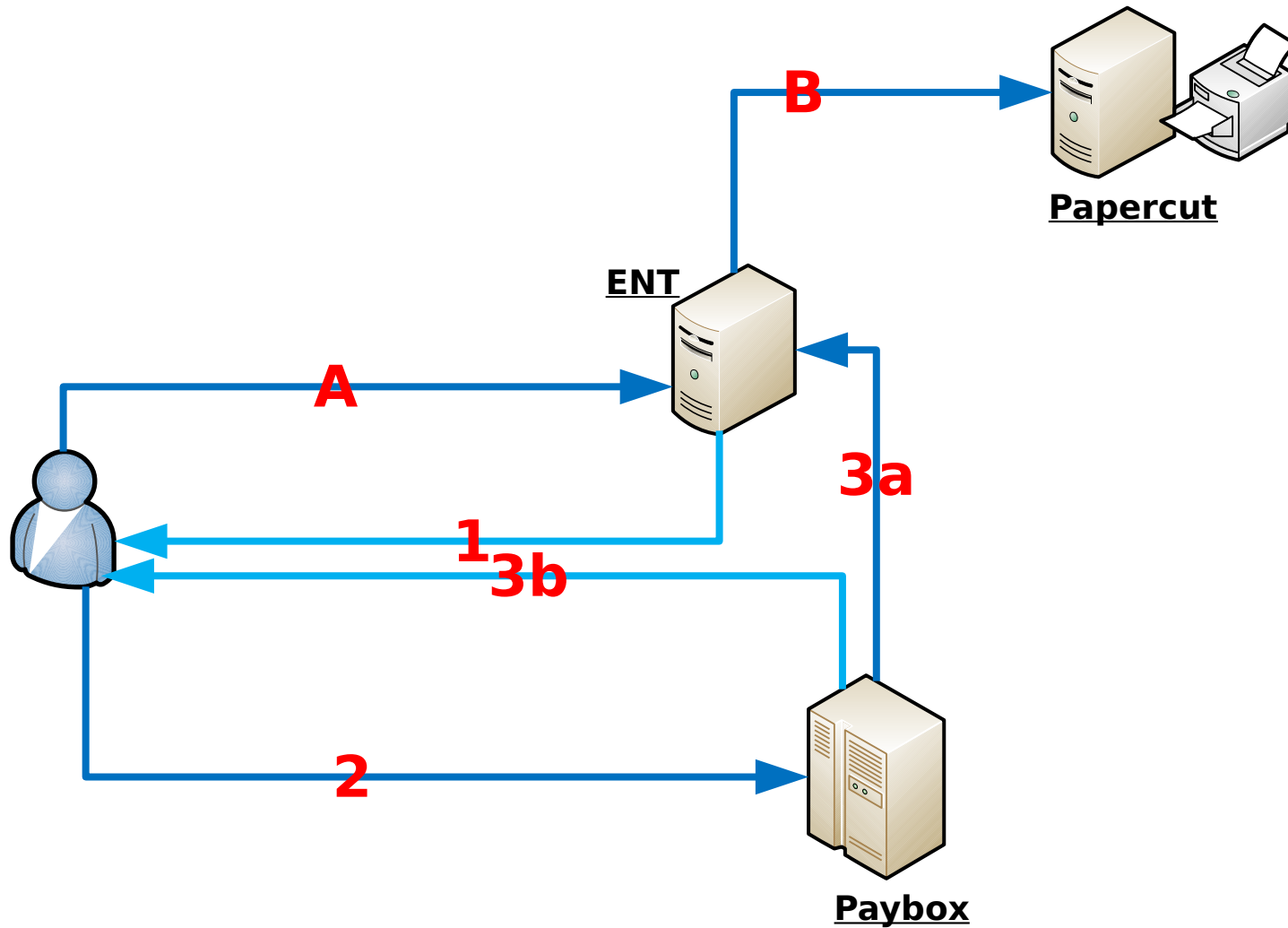
- Papercut
- Paybox
- Esup-papercut
- Démo
- Liens

- Gestionnaire d'impressions :
 - Gestion de quotas d'impressions
 - Comptes LDAP (AD à l'UR)
 - IHM d'administration par le Web
 - **Web Service intégré** dont :
 - Historique des impressions d'un utilisateur
 - Modification du crédit (balance) d'un utilisateur

<http://papercut.mon-univ.fr/rpc/api/xmlrpc>

- Service de paiement en ligne
 - Permet de se décharger de la procédure de paiement sécurisé
 - Rien à installer
 - Souscrire au service paybox pour obtenir un compte pour l'établissement
- Fonctionnement
 1. L'application de l'établissement fournit un formulaire HTML au client avec en input hidden des paramètres tels que site, rang, identifiant, devise, montant, url de callback, url de redirection ... + une signature cryptée via une clef privée de l'application
 2. L'utilisateur envoie ce formulaire à paybox et se retrouve sur une page paybox lui permettant de payer le montant établi (par visa, e-carte bleue, ...).
 3. Le paiement effectué et validé par Paybox,
 - a) Paybox appelle le serveur sur son url de callback en donnant les différents paramètres initiaux ainsi que des codes de succès ou d'erreur + une signature cryptée avec la clef privée de paybox.
 - b) Paybox redirige le client sur l'url de redirection

- Configurations :
 - Identifiants compte paybox
 - Url papercut + token pour auth web service
 - Attribut utilisateur ENT → identifiant papercut
 - Groupe ENT « admin »
- Plusieurs publications de la portlet possible.



- WS papercut : IP de l'ENT signalé + authToken partagé :
 - IHM papercut > Options > Avancé > « Appelants de services Web XML autorisés » → adresses IP
 - IHM papercut > Options > Editeur de configurations > auth.webservices.auth-token → token
- Interaction Paybox :
 - clefs privés / publiques pour signatures
 - Adresses IP paybox
 - Serveurs paybox redondés
- Transactions bancaires → papercut :
 - Assurées par paybox
 - Journalisés dans
 - Paybox
 - Papercut
 - ET esup-papercut

<https://dsi-2.univ-rouen.fr/uPortal/>

Esup-Papercut

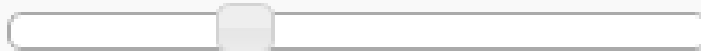
[Accueil](#) | [Mon historique](#) | [Admin](#)

Solde d'impression : **9.5 EUR**

Nombre d'impressions effectuées : **7**

Nombre de pages imprimées : **19**

2€



Créditer De 2.0 €

Numéro de carte de test Paybox : 1111 2222 3333 4444
12/14
123

- <http://www.esup-portail.org/display/EsupPapercut/>
- <https://github.com/EsupPortail/esup-papercut>
- <http://www.papercut.com/products/ng/manual/apdx-tools-web-services.html>
- http://www1.paybox.com/telechargement_focus.aspx?cat=3
- ...