



## **Intégration OnlyOffice & Cloud UGA**



**Guenael Sanchez**  
**Ingénieur Système**

# Contexte UGA

- Début 2018 : Passage de ownCloud à NextCloud
- Début 2019 : Tests de solutions collaboratives & choix OnlyOffice
- Le Cloud UGA en chiffres (statistiques fraîches d'hier)

Nombre d'utilisateurs total ▾

5977




Max / 12h

1449



Nombre de fichiers total ▾

49.0 Mil



36.21  
TB

2021-05-17 15:48:00

Partage - authlink:	187
Partage - group:	31
Partage - link:	15.70 K
<b>Partage - user:</b>	<b>16.85 K</b>

# Fonctionnalités

- OnlyOffice comme suite complète de collaboration (C#/JS)
  - Docs / Groups-Teams / Mail / Chat ...
- OnlyOffice comme client lourd gratuit
  - Compatible Windows/Linux/MacOS/iOS/Android
- OnlyOffice comme Service (NodeJS)
  - Connecteurs pour : Alfresco/Chamilo/Nextcloud/Owncloud/...

## Fonctionnalités bis

- Correcteur Ortografic
- Inclusion de fonts ttf/ms/...
- Inclusion de templates
- PivotTables ou le sacro-saint Tableau Dynamique Croisé
- Plugins tiers

# Compatibilités de format

- Documents OpenXML (.docx .xlsx .pptx + modèles)
  - Argument principal d'OnlyOffice
  - Testé facilement avec le client lourd Desktop
  
- Document OpenDocument (.odt .ods .odp +modèles)
  - Peu présents dans notre environnement
  - Visualisation possibles
  - Conversion OOXML avant édition
  - Édition possible mais avec des risques
  
- A la marge ...
  - CSV / PDF / TXT / ...




Convertir avec ONLYOFFICE

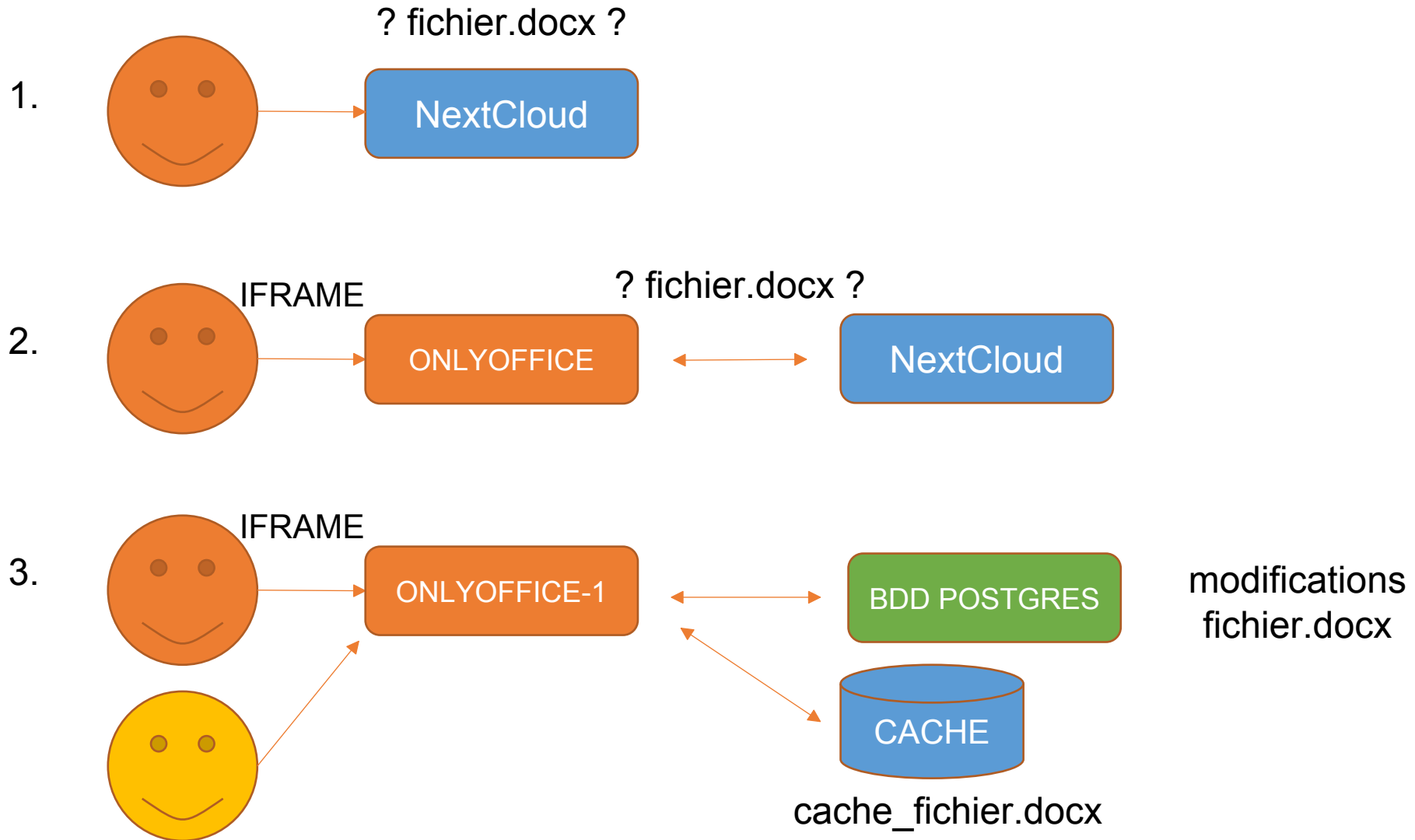


Ouvrir dans ONLYOFFICE

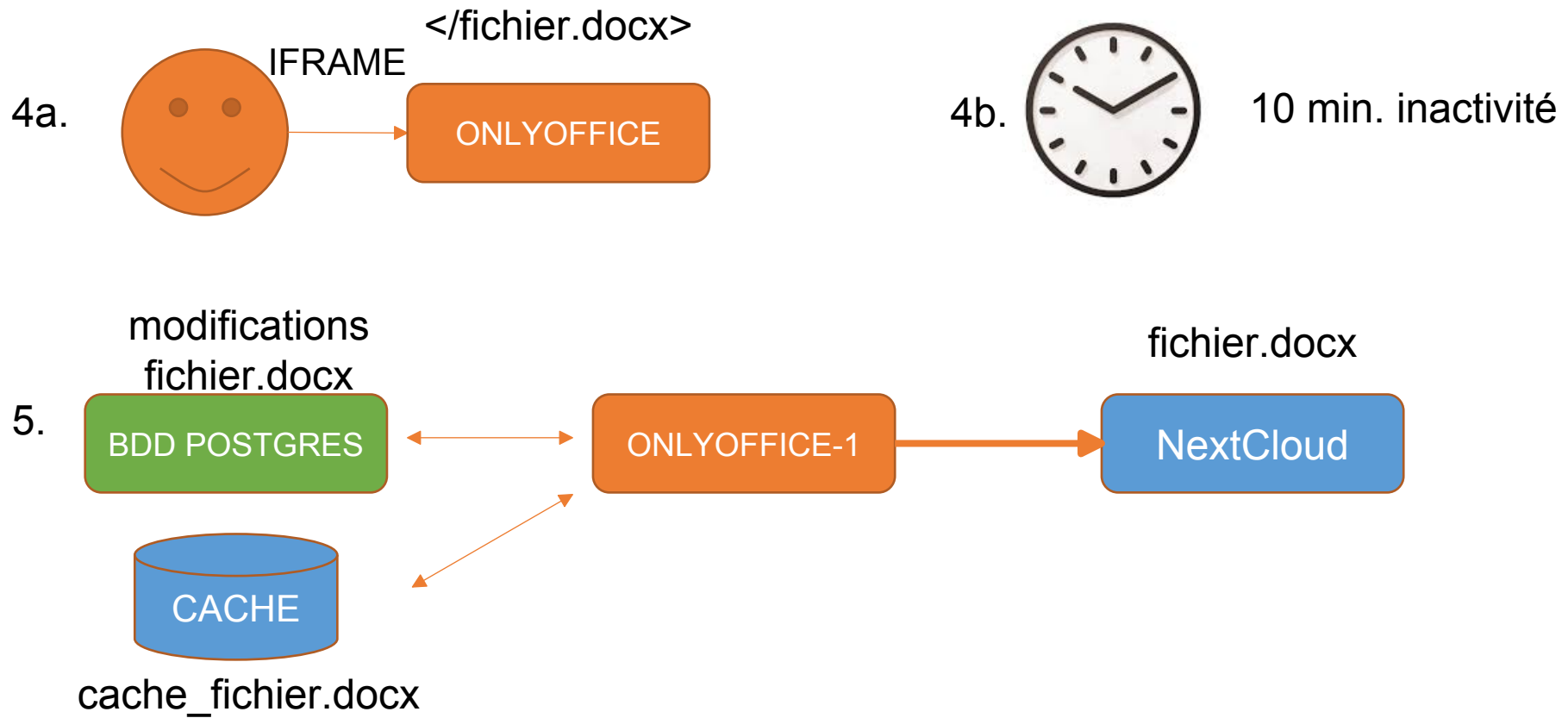
# Licences & Support

- Versions gratuites Apache 2 / AGPL3
- Versions payantes/propriétaires avec fonctionnalités +
  - Support
  - Éditeurs mobiles et Desktop +
- Prestataire de support Education/Academic pour Nextcloud (6.500 utilisateurs)
- OnlyOffice basé en Estonie
  - Contrat UGAP
  - Commerciaux FR
  - Même prestataire pour licences OnlyOffice (200 jetons - utilisés 50% moy.)
- Déploiement Mars 2020 

# Cycle de vie du fichier dans OnlyOffice



# Cycle de (fin de) vie du fichier dans OnlyOffice

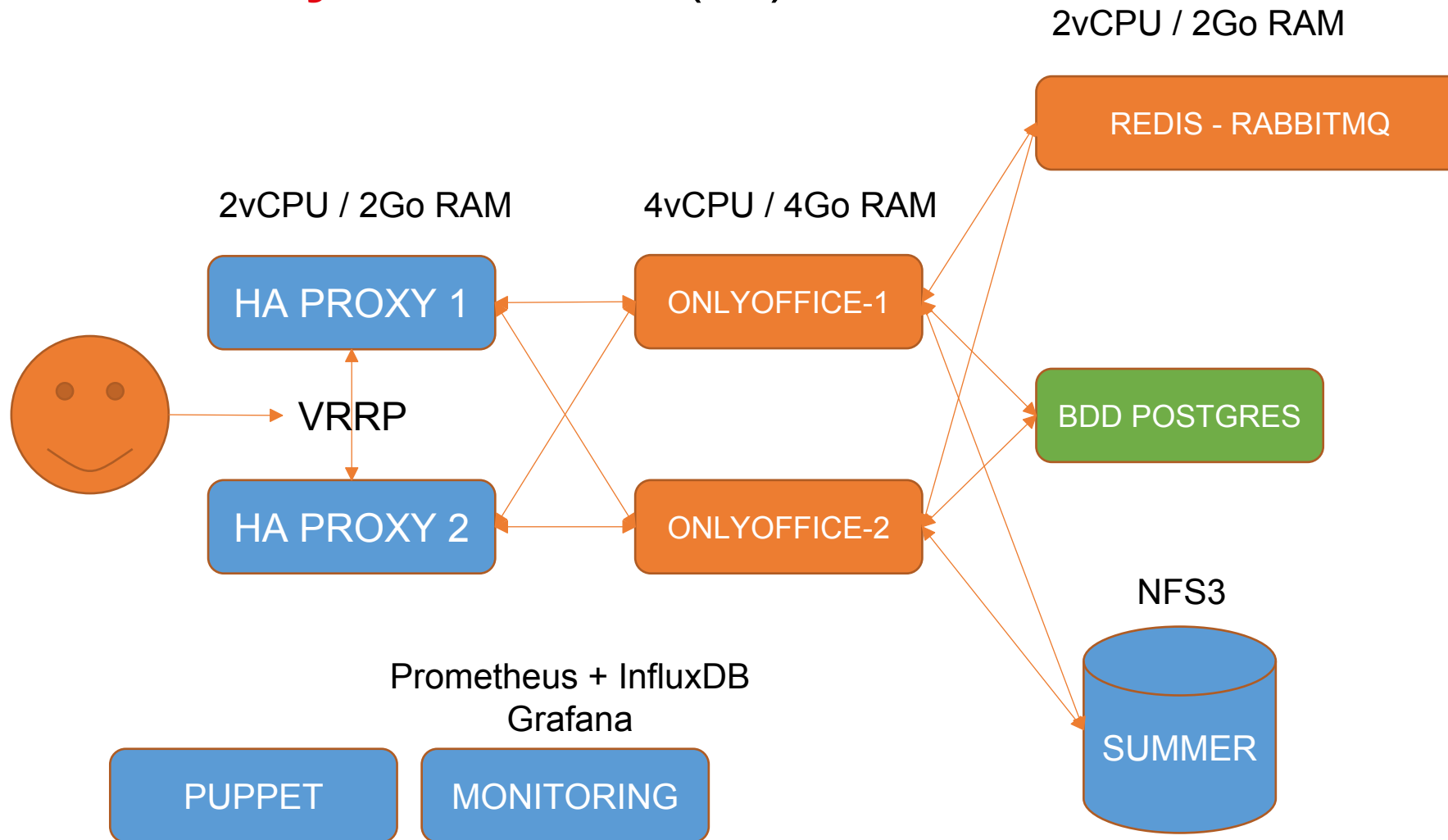




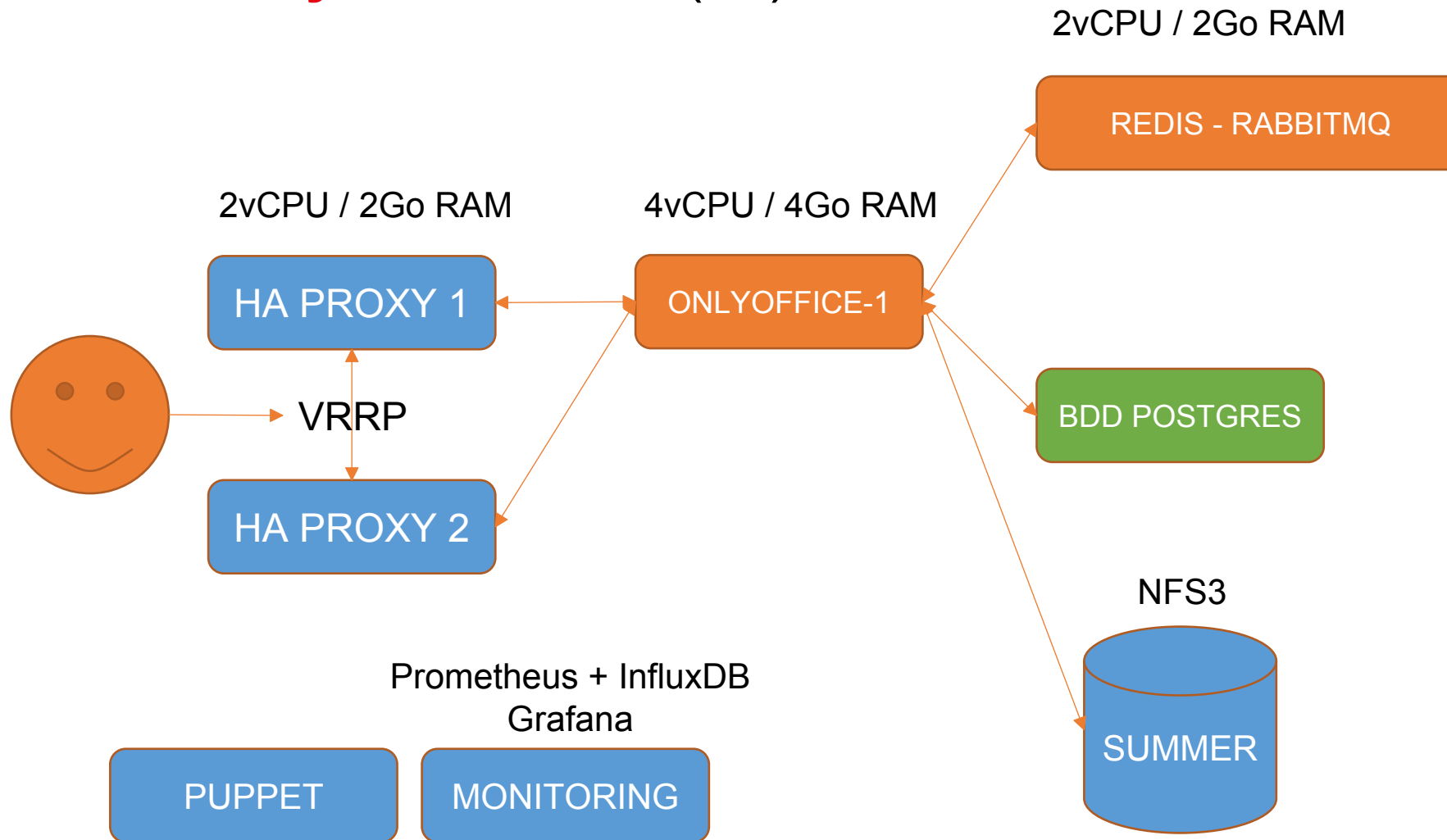
# Remarques de collaboration

1. Édition locale OU Édition collaborative en ligne
2. Partager dans le cloud => Partager en édition collaborative
  - Si présence de client lourds chez l'un des utilisateurs cf. point 1.
3. Mécanismes de fichiers perdus et oubliés (ShouldNotSeeMe)
4. La perte de connexion = Perte d'édition

# Architecture OnlyOffice UGA (v1)



# Architecture OnlyOffice UGA (v2)



# Forces/Faiblesses

- Forces
  - Compatibilité forte OOXML ( > LibreOffice )
  - Look & Feel
  - Faibles charges techniques (CPU/RAM/Maintenance)
  - Procédure de mise à jour packagée apt
- Faiblesses
  - Procédure de mise à jour packagée apt
  - Peu de documentation sous le capot

# Questions ?