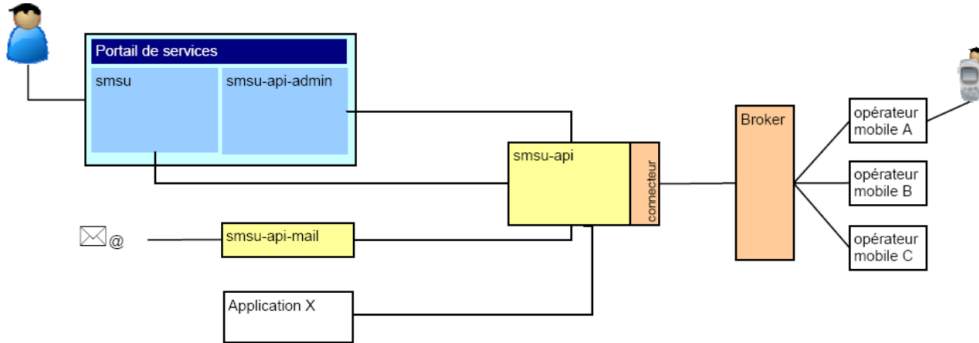


# Présentation des 4 applications du service SMS-U (smsu, smsuapi, smsuapiadmin, smsuapimail)

Le service SMS-U doit permettre de mutualiser l'envoi des SMS pour plusieurs universités. Le système comporte donc :

- Un Front Office propre à chaque établissement intégré à un portail de type uPortal.
- Un Back Office mutualisé par tous les établissements. Ce Back office est en charge d'envoyer les SMS au broker.



Le service SMS-U se base sur quatre applications :

- **esup-smsu** déployé sur le Front Office du service  
Il s'agit d'une servlet/portlet intégrée au portail ESUP Portail. Il permet aux membres d'un établissement de rédiger et envoyer des demandes de SMS.
- **esup-smsu-api** déployé sur le Back Office du service  
Il s'agit d'une application gérant l'envoi des SMS au broker (OLM ou smsenvoi.com)  
Cette partie est conçue pour qu'un seul déploiement puisse être utilisé par plusieurs groupements d'universités (i.e. plusieurs déploiements de l'application **esup-smsu**).
- **esup-smsu-api-admin** déployé sur le Back Office du service  
IHM d'administration de l'API SMS-U. Il s'agit d'une servlet/portlet permettant d'effectuer les fonctions d'administration et d'exploitation de l'API.
- **esup-smsu-api-mail** déployé sur le Front Office du service  
Il s'agit d'une application chargée de gérer des demandes d'envoi de SMS par mail. Elle scrute une boîte mail pour en extraire les demandes et les envoyer au Back Office.